

Haarlem

Rivieradreef 43

## Vrijblijvende Informatie

---

### Object

Haarlem, Rivieradreef 43

### Ligging

A1, te midden van onder andere Hema, Douglas, Nelson, WE en vele anderen. Zie ook onderstaande goadplan.

### Oppervlakte

Circa 201 m<sup>2</sup> v.v.o. begane grond winkel  
Circa 67 m<sup>2</sup> v.v.o. 1e verdieping (secundair)

### Frontbreedte

Circa 9.6 meter

### Huurprijs

€ 60.000,- per jaar, te vermeerderen met BTW

### Huurtermijn

In overleg

### Opleveringsniveau

In de huidige staat, leeg en bezemschoon.

### Huuringangsdatum

Per direct.

### Huurcontract

Standaard ROZ 2012 model voor winkelruimte

### Voorbehoud

Goedkeuring eigenaar

### Overige voorwaarden

Nader overeen te komen

### Courtage

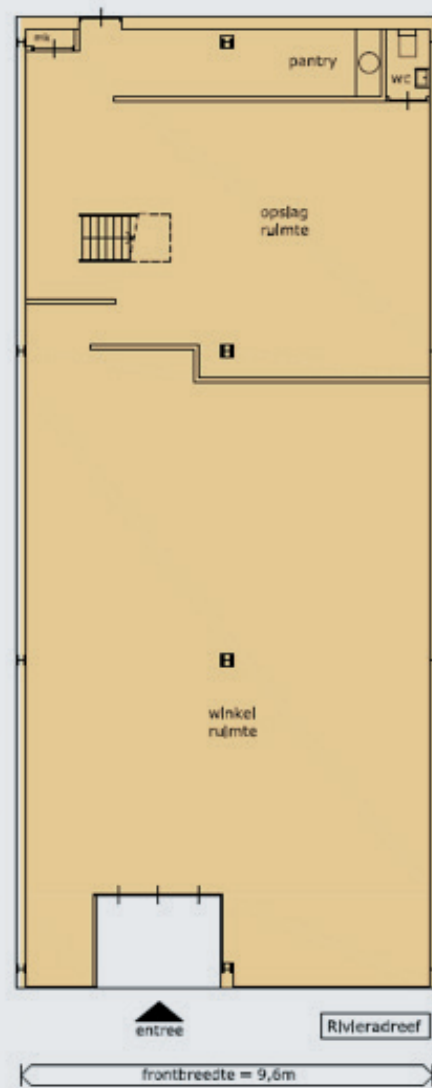
Voor de goede orde bevestigen wij dat wij dit pand in portefeuille hebben. In het geval dat een huurtransactie tot stand komt brengen wij u derhalve geen courtage in rekening.



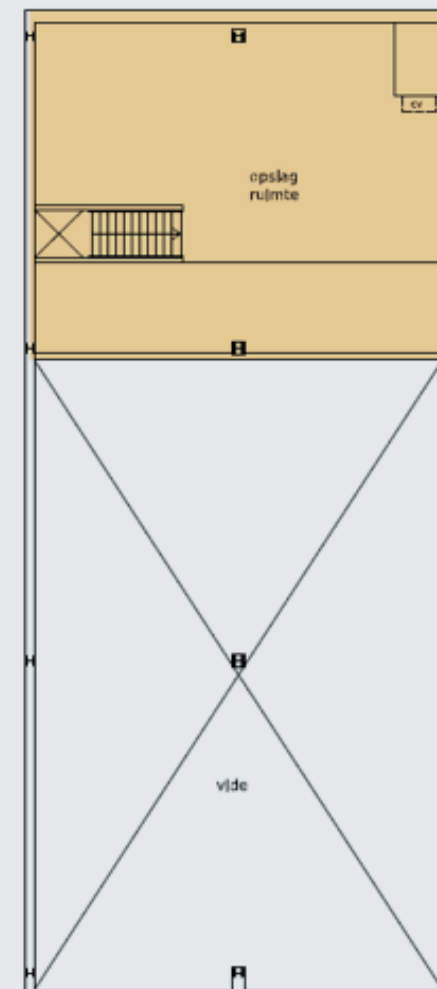
# Rivieradreef 43



## begane grond



## 1<sup>e</sup> verdieping



## Disclaimer

Onze aanbiedingen zijn geheel vrijblijvend. De gegevens zijn met zorg samengesteld en uit betrouwbare bron afkomstig. Ten aanzien van de juistheid ervan aanvaarden wij echter geen aansprakelijkheid, noch kan aan de vermelde informatie enig recht worden ontleend. Iedere aansprakelijkheid is beperkt tot maximaal het bedrag dat in het desbetreffende geval voor onze dienstverlening in rekening is gebracht. Deze informatie is niet bedoeld als aanbod.

## info

---

### Blauw Vastgoed

Karim Blauw

Rembrandtweg 37B 1181 GE Amstelveen

T +31 (0)20 345 55 59

M +31 (0)6 15 85 83 82

karim@blauwvastgoed.nl